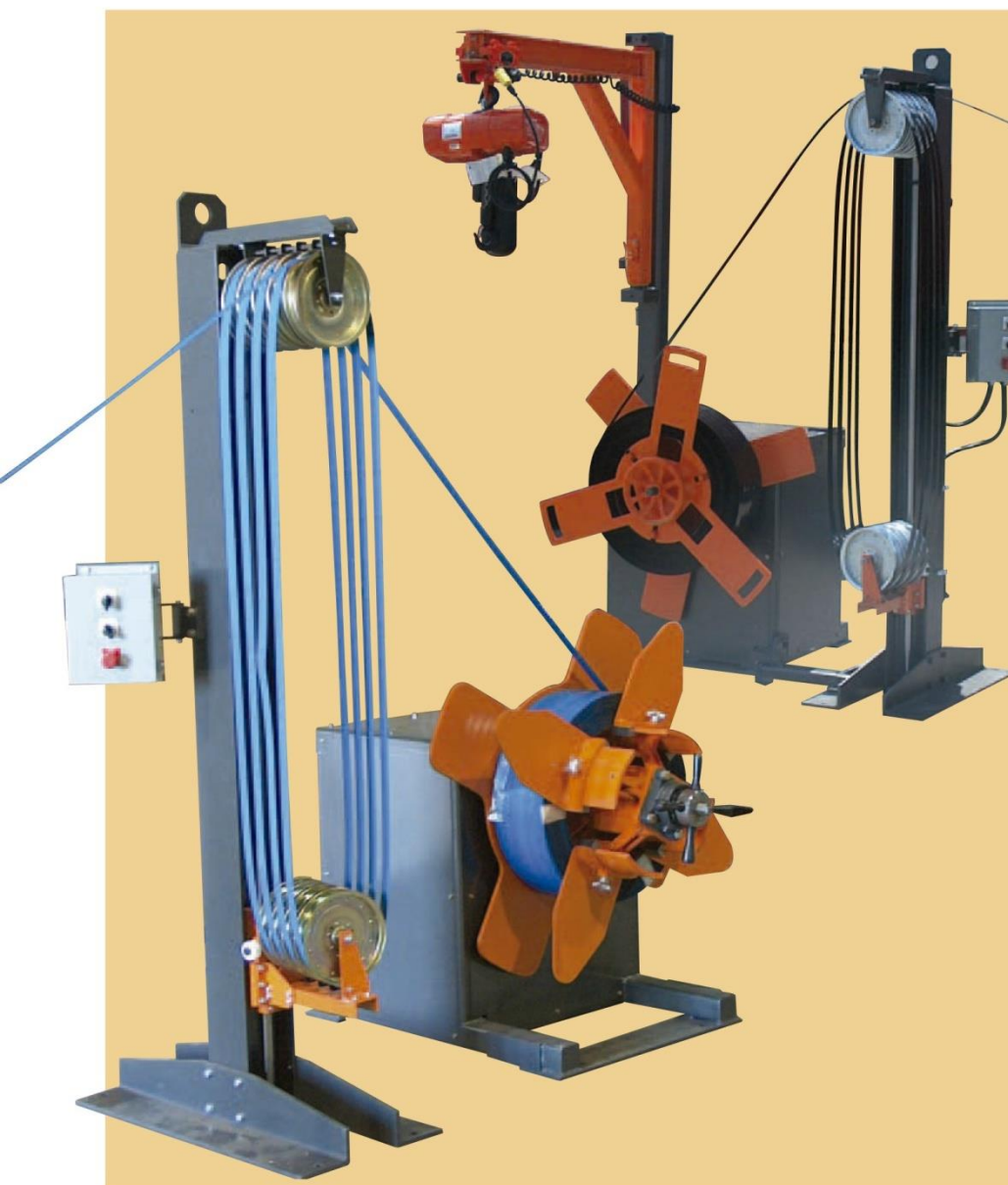


MODELO SCD12, SCD14 E SCD15

Desbobinadores Jumbo para Fitas de Aço



Características

- Acumulador (torre) de alta capacidade
- Talha elétrica para abastecimento (conforme o modelo)
- Até 900 Kg de capacidade (conforme o modelo)
- Moto-reductor com acionamento trifásico
- A prova de travamento da fita
- Distribuição vertical da fita
- Mandril expansível no modelo SCD15 para fácil abastecimento da bobina
- SCD12 - Capacidade de 50 Kg
- SCD14 - Capacidade de 500 Kg
- SCD15 - Capacidade de 1000 Kg

REPRESENTANTE - Intacta Sistemas de Embalagens

Tel.: 55 15 2105-0600

e-mail: intactaaps@intactaaps.com.br

Av. Victor Andrews, 1255 - Boa Vista - 18086-390 - Sorocaba - SP - Brasil

www.intactaaps.com.br

INTACTA
PACKAGING SOLUTIONS

Empresa do Grupo ARMCO

MODELOS SCD12, SCD14 E SCD15

Desbobinadores Jumbo para Fitas de Aço

Dimensões Gerais

Ver Desenho

Alimentação

Tensão 440 VCA trifásico

Corrente 10 A

Bobina

Peso Máx. 900 Kg (conforme o modelo)

Diam. Ext. Máx. da Bobina 914 mm

Diam. Int. Mín. da Bobina 406 mm

Capacidade e Rendimento

Rotação Máx. – 60 HZ 22 RPM

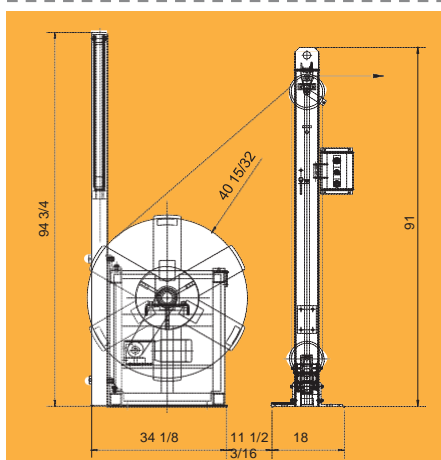
Rotação Recomendada – 20 HZ 7 RPM

Taxa de Saída - Bobina 914 mm D.E 63 m/min

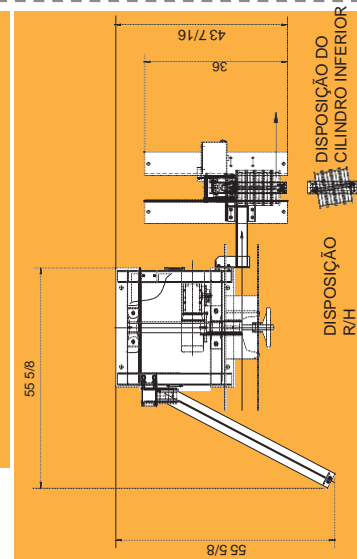
Taxa de Saída - Bobina 762 mm D.E 52 m/min

Taxa de Saída - Bobina 406 mm D.I. 28 m/min

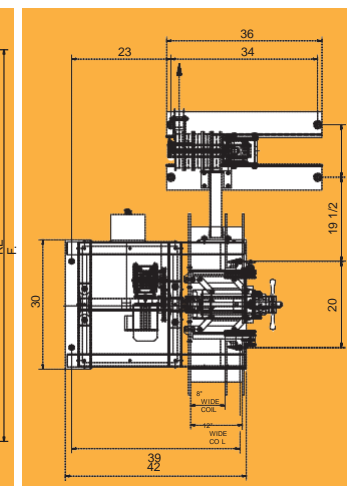
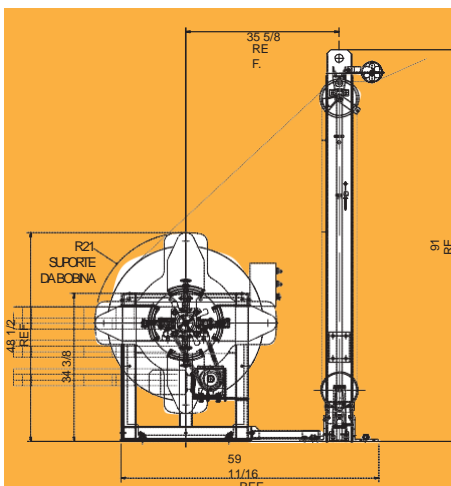
Altura Máx. da Torre 11,5 m



SCD14

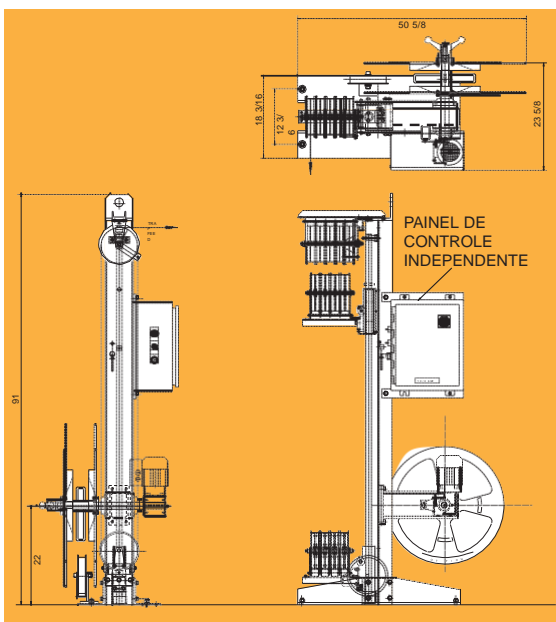


SCD15



Estrutura

O SCD possui estrutura em aço altamente resistente para atender as necessidades de qualquer ambiente de trabalho. Seu moto-reductor CA trifásico de alto torque, juntamente rolamento de alta capacidade linear da torre garantem o desbobinamento uniforme da fita para seu equipamento. Os dispositivos eletrônicos com certificação UL e CSA podem ser combinados com seus sistemas de segurança para máxima proteção de seus funcionários.



REPRESENTANTE - Intacta Sistemas de Embalagens

Tel.: 55 15 2105-0600

e-mail: intactaaps@intactaaps.com.br

Av. Victor Andrews, 1255 - Boa Vista - 18086-390 - Sorocaba - SP - Brasil

www.intactaaps.com.br

INTACTA
PACKAGING SOLUTIONS

Empresa do Grupo ARMCO